






APAG S.A.S IMPORT- EXPORT.


V. STALINGRADO N.17 42015 CORREGGIO (R.E) C.F. E P.I. 01867470351
TEL. 0039.0522.633065 – FAX 0039.0522 732934 CELL.0039.338.7764328
E-MAIL: apag@apag.it WEB: www.apag.it

FILTRI A CARTONE - FILTRE A PLAQUEES - FILTROS A PLACAS - CARDBOARD FILTER

 FILTRI A CARTONE PER CHIARIFICAZIONE, STERILIZZAZIONE, ALLUVIONAGGIO.
IDONEO PER LA FILTRAZIONE DI LIQUIDI FERMI O GASATI, PREDISPOSTO PER IL MONTAGGIO DI
TELAI PER LA FILTRAZIONE A FARINA FOSSILE, INTERAMENTE COSTRUITO IN ACCIAIO INOX AISI 304
COMPLETO DI VALVOLE, PRELEVA CAMPIONI, MANOMETRI E SPECULE VISIVE. LE PIASTRE E LE GUARNIZIONI
IN MATERIALE ATOSSICO TOLLERANO LA STERILIZZAZIONE A VAPORE A 120°C.
DISPONIBILI IN 3 FORMATI DI PIASTRE 20X20 - 40X40 - 60X60 CON CHIUSURA MANUALE O IDRAULICA, OLTRE
AD ACCESSORI PER FILTRAZIONE SPUMANTI, PER STERILIZZAZIONE A VAPORE E PIASTRE IN ACCIAIO INOX.

 FILTRE A PLAQUEES POUR FILTRATION PURIFIEE, STERILISEE ET ALLUVIONAGE.
APTE A LA FILTRATION DES LIQUIDES NON GAZEUX ET A CEUX FERMENTÉS, UTILISABLE AUSSI
POUR LA FILTRATION A FARINE FOSSILE.
ENTIEREMENT FABRIQUE EN ACIER INOX 304 AINSI QUE SES ACCESSOIRES VALVES, PRELEVEUR
D'ECHANTILLONS, MANOMETRES ETC.
LES PLAQUES ET LES JOINTS SONT EN MATIERE NON TOXIQUE, POUVANT ETRE STERILISE A 120°C.
ON DISPOSE DE 3 DIFFERENTS TIPES DE PLAQUES 20X20 - 40X40 - 60X60 LE NUMERO DE PLAQUES C'EST
VARIABLE SELON LA DEMANDE DU CLIENT.
A DISPOSITION ACCESSOIRES POUR FILTRATION MOUSSEUX, PLAQUE EN INOX ETC.

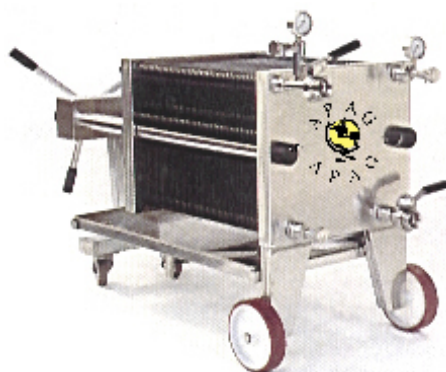
 FILTROS A PLACAS (CARTONES) PARA ESTERILIZACIÓN, CLARIFICACIÓN Y LIMPIEZA.
APTO A LÍQUIDOS CON Y SIN GAS SEGÚN NECESIDAD PUEDE MONTAR PLACAS PARA FILTRACIÓN
CON ARENA.
FABRICADO EN ACERO INOX AISI 304 COMPLETO DE VÁLVULAS, SACA MUESTRAS, MANÓMETROS,
ESPECULAS.
LAS PLACAS Y LA JUNTA ESTÁN FABRICADA EN MATERIAL CONFORME A LAS NORMATIVA ALIMENTARÍA Y
PUEDEN SER ESTERILIZADAS A 120°C.
DISPONEMOS DE 3 DIFERENTES MEDIDAS DES PLACAS 20X20; 40X40; 60X60 CON SISTEMA DE CIERRE
MANUAL O HIDRÁULICO, ACCESORIOS PARA ESTERILIZACIÓN A VAPOR, PARA CHAMPAGNE Y A DEMANDA
PLACAS EN ACERO INOX.

 CARDBOARD FILTER FOR CLARIFICATION, STERILIZATION, INUNDATION.
IT IS FIT FOR THE FILTERING OF STILL OR EFFERVESCENT LIQUIDS, PREDISPOSED FOR THE
ASSEMBLAGE OF LOOMS FOR THE FLOUR FILTERING FOSSIL,
ENTIRELY BUILT IN STEEL INOX AISI 304 COMPLETE OF VALVES, DRAW OF SAMPLE, MANOMETERS AND
VISUAL MIRROR.
THE PLATES AND THE GASKETS IN MATERIAL NON-TOXIC BEAR THE STEAM STERILIZATION TO 120°C.
AVAILABLE IN 3 SIZE OF PLATES 20X20 - 40X40 - 60X60 WITH MANUAL OR HYDRAULIC CLOSING, FURTHER TO
ACCESSORIES FOR FILTERING SPARKLING WINE, FOR STEAM STERILIZATION AND PLATES IN STEEL INOX.

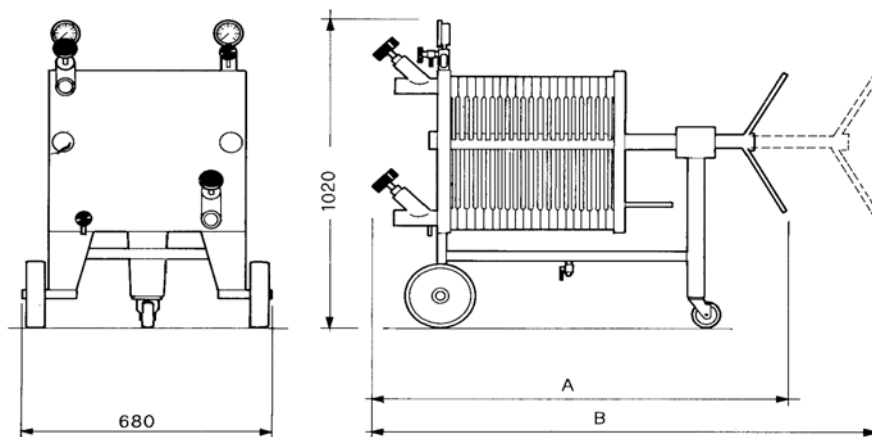
FILTRO A PIASTRE - FILTRE A PLAQUES - FILTRO A PLACAS - CARDBOARD FILTER 40X40



STANDARD



PER SPUMANTI E VINI FRIZZANTI
POUR CHAMPAGNE ET VINS GAZEUX
PARA CAVAS Y VINOS CON GAS
FOR CHAMPAGNE ET WINE WITH GAS



TIPO TYPE TIPO TYPE	CARTONI CARTONS CARTONES CARDBOARDS	AxB	M2 SUPERFICIE SURFACE SUPERFICIE SURFACE	hl/h ALLUVIONAGGIO ALLUVIONAGE ALLUVION FLOOD	hl/h CHIARIFICA FILTREE CLARIFICACION CLARIFICATION	hl/h STERILIZZAZIONE STERILISANTE ESTERILIZACIÓN STERILIZATION.
S/C10	10	900x1150	1,4	18	12	6,5
S/C20	20	1100x1350	2,8	48	24	13
S/C30	30	1250x1500	4,2	66	36	19,5
S/C40	40	1450x1700	5,6	84	48	26
S/C50	50	1600x1850	7	102	60	32,5
S/C60	60	1750x2000	8,4	120	72	39
S/C70	70	1950x2200	9,8	138	84	45,5
S/C80	80	2100x2350	11,2	160	96	52
S/C90	90	2250x2550	12,6	178	108	58,5
S/C100	100	2400x2800	14	200	120	65
S/PC(sf)	pompa centrifuga hp 0,5 montata su filtro pompe centrifuge hp 0,5 directement installe sur le filtre - bomba centrifuga hp 0,5 instalada en el filtro – centrifugal pumps hp0,5 on board					
S/CI(60)	chiusura idraulica manuale o automatica per filtri 60x60 - serrage hydraulique automatique et manuel pour filtre 60x60 cierre hidraulico (manual y automatico) para filtros 60x60 – manually or automatically hydraulic closed					