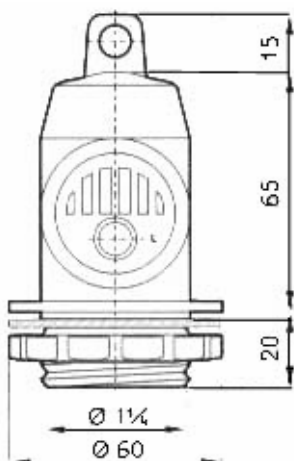




03-2006


**APAG** s.a.s. v. Stalingrado n°17 42015 Correggio (R.E.) Italy  
 tel:+39-0522-633065 Fax:+39-0522-732934 e-mail: [apag@apag.it](mailto:apag@apag.it)  
 www.apag.it

**VALVOLE SFIATO PER SERBATOI - SOUPAPE POUR CUVE  
 VÁLVULAS PARA DEPOSITO - VALVE FOR RESERVOIRS**

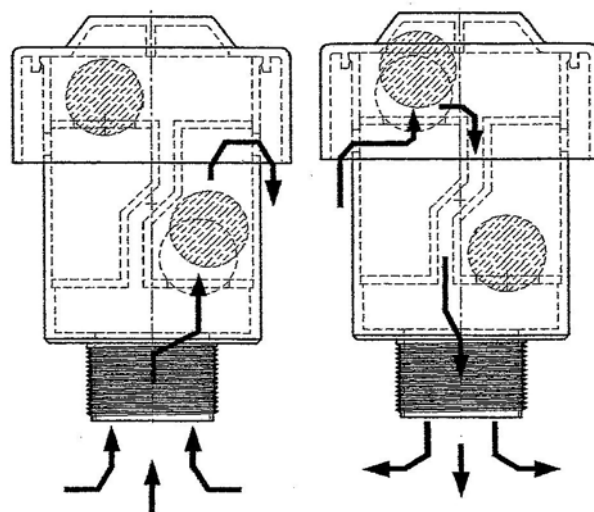
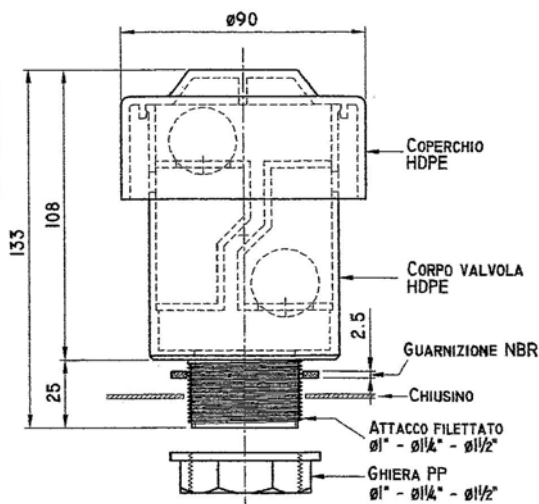


 **P/V/15:** VALVOLA SFIATO PER SERBATOIO FINO A 150 HL. DIAM. 15 ATTACCO 1 1/4"

 **P/V/15:** SOUPAPE POUR CUVE JUSQU' A 150 HL D. 15 FILETAGE 33.42

 **P/V/15:** VÁLVULAS PARA DEPOSITO HASTA 150 HL. D.15 ROSCA 1 1/4"

 **P/V/15:** VENT VALVE FOR RESERVOIRS TILL 150 HL. D.15 1 1/4"

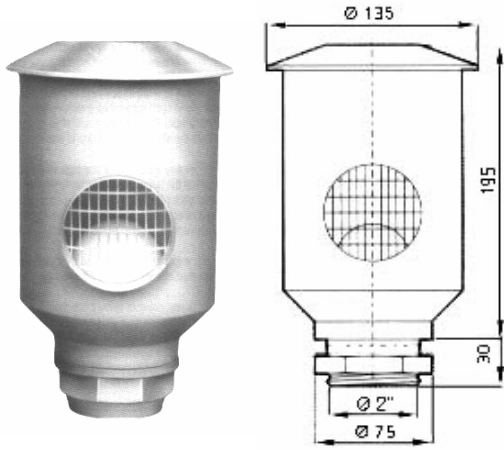


 **P/V/30N:** VALVOLA SFIATO DOPPIO EFFETTO PER SERBATOIO FINO A 500 HL DIAM. 30 ATTACCO 1 1/4" - 1 1/2"

 **P/V/30N:** SOUPAPE POUR CUVE DOUBLE EFFET JUSQUE A 500 HL. D. 30 FILETAGE 33/42 - 40/49

 **P/V/30N:** VALVULAS A DOBLE EFECTO PARA DEPOSITO HASTA 500 HL. D.30 ROSCA 1 1/4" 1/4" - 1 1/2"

 **P/V/30N:** VENT VALVE DOUBLE EFFECT FOR RESERVOIRS TILL 500 HL. D.30 1 1/4" 1 1/2"

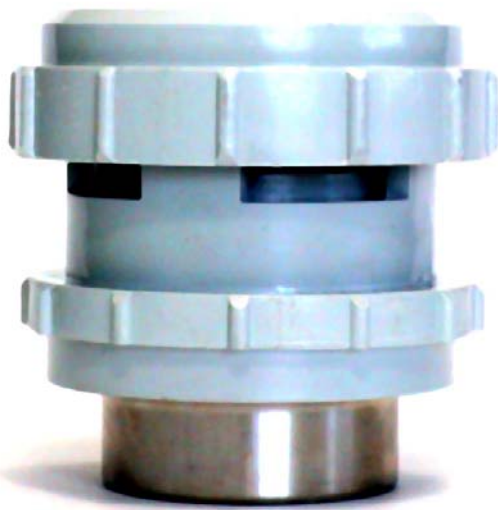



 **P/V/50:** VALVOLA SFIATO PER SERBATOIO FINO A 1.000 HL DIAM. 50 RACCORDI 2"

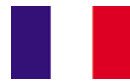
 **P/V/50:** SOUPAPE POUR CUVE JUSQU'A 1.000 HL.D.50 FILETAGE 50-60


 **P/V/50:** VALVULAS PARA DEPOSITO HASTA 1.000 HL D.50 ROSCA 2"


 **P/V/50:** VENT VALVE FOR RESERVOIRS TILL 1.000 HL. D50. 2"



 **L/VSDN50 :**VALVOLA SFIATO DOPPIO EFFETTO PER SERBATOIO SENSIBILITÀ 0,002 BAR IN PRESSIONE 0,005 IN VUOTO PORTATA 100.000 L/H COMPLETA DI RACCORDO DN50 DIN 11.851

 **L/VSDN50 :**SOUPAPE POUR CUVE DOUBLE EFFET 0,002 BAR EN PRESSION 0,005 BAR EN VIDE CAPACITE 100.000 L/H AVEC RACCORD DN 50 DIN 11.851

 **L/VSDN50 :**VÁLVULAS PARA DEPOSITO A DOS EFECTO SENSIBILIDAD 0,002 BAR EN PRESIÓN Y 0,005 EN VACÍO CAPACIDAD 100.000 L/H CON ROSCA DN 50 DIN 11.851

 **L/VSDN50 :**VENT VALVE DOUBLE EFFECT FOR RESERVOIRS SENSIBILITY 0,002 BAR IN PRESSURE 0,005 BAR IN VACUUM CAPACITY 100.000 L/H WITH CONNECTION DN 50 DIN 11.851