





APAG s.a.s. Via John Wisto Lennon n°40 42018 San Martino in Rio (R.E.)
Italy tel:+39-0522-633065 Fax:+39-02-30133246
mail: apag@apag.it WEB: www.apag.it

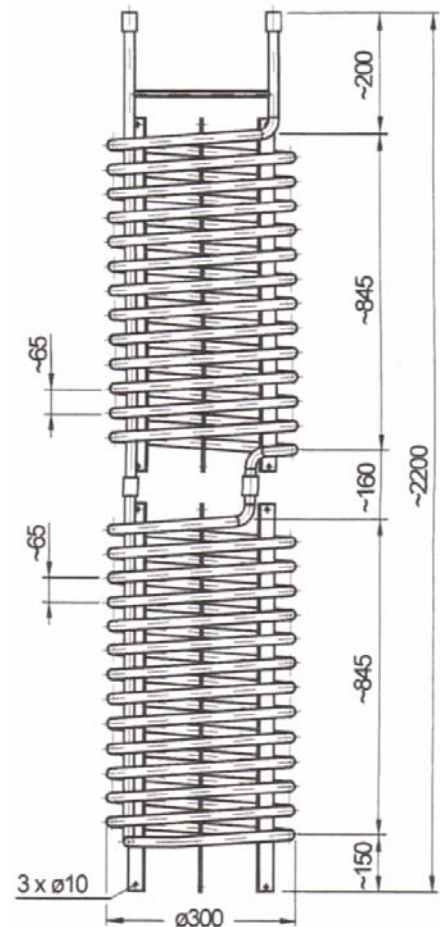
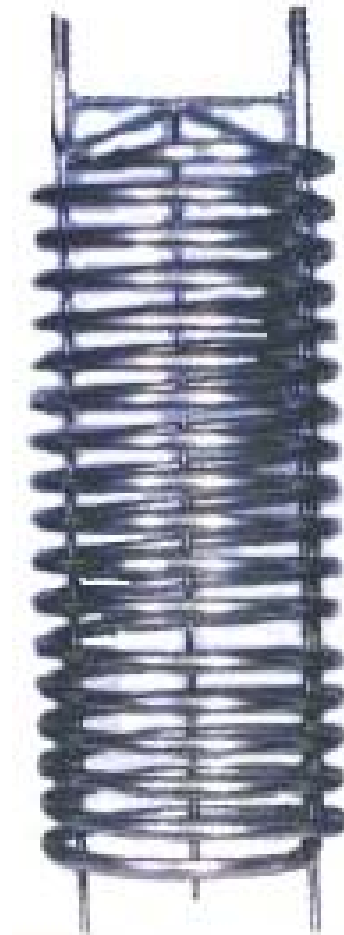
03-16r110s50

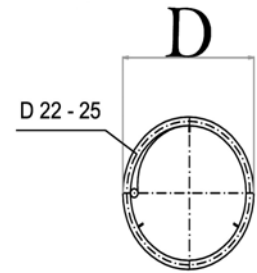
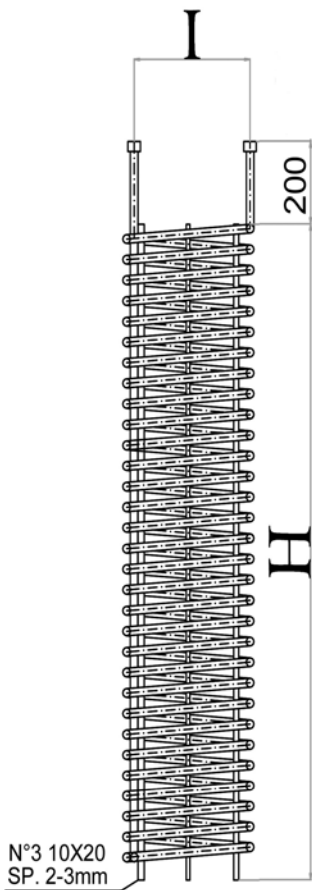
 **SERPENTINI REFRIGERATI LUCIDATI A SPECCHIO AISI 304-316 SPESSORE 1,2mm
DIAMETRO 22 A RICHIESTA 25X1,2mm. COLLETTORI LUNGHEZZA 200mm. ATTACCO
3/4" FEMMINA. A RICHIESTA SI ESEGUONO MISURE PERSONALIZZATE.
PRESSIONE ESERCIZIO 4 BAR COLLAUDO 8 BAR.**

 **SERPENTIN RÉFRIGÉRANT EN ACIER INOX 304 ET 316 FINITION POLISSAGE
ÉLECTROLYTIQUE TUYAUX ÉPAISSEUR 1,2 mm DIAMÈTRE 22 (A DEMANDE 25mm.)
COLLECTEUR LONGUEUR 200mm CONNEXION 3/4" FEMELLE.
A DEMANDE ON PEUT CHANGER RACCORD, LONGUEUR, DIAMÈTRE, ET LE CONFORMER A
VOTRE EXIGENCE. PRESSION DE TRAVAIL 4 BARS ET PRESSION D'ÉPREUVE 8 BARS.**

 **TUBULARES REFRIGERANTES PULIDO EN ACERO INOXIDABLE AISI 304-316. TUBOS
ESPEJOR 1,2 mm. DIÁMETRO 22 (A PREGUNTA 25mm.) TUBOS DE CONEXIÓN LARGO
200mm. 3/4" HEMBRA. A PREGUNTA SE PUEDE PERSONALIZA EL INTERCAMBIADOR EN
LARGO DIÁMETRO ETC. PRESIÓN TRABAJO 4 BAR PRESIÓN DE PRUEBA 8 BAR.**

 **REFRIGERATING PIPING BUILT IN STAINLESS STEEL POLISHED (304-316) THICKNESS
PIPES 1,2 mm AND DIAMETER 22 (ON REQUIRES 25mm.) PIPES OF CONNECTIONS LONG
200mm 3/4" FEMALE. ON REQUIRED WE CAN CHANGE DIAMETER, LONG, AN SO ON.
WORKING PRESSURE 4 BAR TESTING 8 BAR.**





SQUARE SUPERFICE	TUBO - PIPE	DIMENSIONI MEASURES			PESO A VUOTO WEIGHT EMPTY	LUNGHEZZA TUBO LENGTH PIPE	INTERASSE SPIRE WHEELBASE SPIRE	NUMERO SPIRE SPIRE NUMBER	VOLUME INERNO INTERNAL VOLUME	VOLUME ESTERNO EXTERNAL VOLUME
		D	H	I						
m2	mm	mm	mm	mm	Kg	mt.	mm	N°	Lt	Lt
0,6	TUBO D.22X1,2 RACCORDI 3/4" F PIPE D. 22X1,2 CONNECTION 3/4"	275	560+200	200	6,5	9	48	11,7	2,7	3,4
1,1		275	1010+200	200	12,2	17	48	21	5,1	6,4
1,7		340	1115+200	250	17,5	24,7	48	23,2	7,4	9,4
2,2		340	1515+200	250	23,3	33	48	31,6	9,9	12,5
2,8		340	1915+200	250	29,5	41,5	48	39,9	12,5	15,7
3,3		340	2265+200	250	36,2	49	48	47,2	14,7	18,6
4,1		340	2215+200	250	42,5	60	38	58,3	18,1	22,8
5,2		340	2765+200	250	53,3	75,5	38	72,8	22,7	28,7
6,1		340	3265+200	250	62,8	89	38	85,9	26,8	33,8
m2		mm	mm	mm	mm	Kg	mt.	mm	N°	Lt
0,5	TUBO D.25X1,2 RACCORDI 3/4" F PIPE D. 25X1,2 CONNECTION 3/4"	300	385+200	200	5,5	6,5	50	7,7	0,60	3,18
1		300	761+200	200	11,2	13,5	50	15,2	5,4	6,6
1,6		300	1150+200	200	16,5	20	50	23	8	9,8
2		340	1120+200	250	20,5	25,5	45	24,9	10,2	12,5
2,5		340	1400+200	250	26,0	30	45	31,1	13	15,9
3		340	1680+200	250	31,0	36	45	37,3	15,6	19,1
3,6		340	1550+200	250	35,8	42	35	44,3	18,2	22,3
4,2		340	1800+200	250	41,5	48	35	51,4	21,2	26
5,2		340	2250+200	250	52,8	60	35	64,3	26,4	32,4
6,3		340	2700+200	250	63,2	71	35	77,1	31,6	38,7

TUBO D.22X1,2 RACCORDI 3/4" F**PIPE D. 22X1,2 CONNECTION 3/4"**

PERDITE DI CARICO PRESSARE DROP PERTE DE CHARGE CAÍDA DE PRESIÓN PRESSURE DROP BAR H2O + 4°C			PERDITE DI CARICO PRESSARE DROP PERTE DE CHARGE CAÍDA DE PRESIÓN PRESSURE DROP BAR H2O + 8°C		
PORTATA DEBIT CAUDAL CAPACITY			PORTATA DEBIT CAUDAL CAPACITY		
500 L/h	1000 L/h	1500 L/h	500 L/h	1000 L/h	1500 L/h
0,01	0,05	0,11	0,01	0,05	0,11
0,03	0,10	0,21	0,03	0,10	0,20
0,04	0,15	0,33	0,04	0,15	0,32
0,06	0,20	0,43	0,06	0,20	0,41
0,08	0,26	0,55	0,07	0,26	0,53
0,09	0,30	0,65	0,09	0,30	0,62
0,11	0,37	0,78	0,11	0,37	0,75
0,14	0,46	0,98	0,14	0,46	0,94
0,17	0,56	1,18	0,17	0,56	1,13

TUBO D.25X1,2 RACCORDI 3/4" F**PIPE D. 25X1,2 CONNECTION 3/4"**

0,00	0,02	0,04	0,00	0,02	0,04
0,01	0,04	0,08	0,01	0,04	0,08
0,01	0,06	0,12	0,01	0,06	0,12
0,02	0,08	0,17	0,02	0,08	0,16
0,03	0,10	0,21	0,03	0,10	0,21
0,03	0,12	0,25	0,03	0,12	0,25
0,04	0,15	0,29	0,04	0,14	0,29
0,05	0,17	0,34	0,04	0,16	0,33
0,06	0,21	0,42	0,06	0,20	0,42
0,07	0,25	0,51	0,07	0,25	0,50