

■ ■ Pompe monovite per liquidi anche con parti solide in sospensione, ideale per filtrazione, refrigerazione, imbottigliamento e tutti i travasi. Versione monoblocco accoppiata a motovariatore meccanico con indicatore di velocità gravitazionale, l'aspirazione e la mandata sono reversibili con la semplice inversione dell'interruttore che commuta il senso di rotazione del motore. Parti a contatto con il liquido interamente in acciaio inox AISI 304, - Statore standard NBR a richiesta EPDM o altri materiali, - Tenuta meccanica reversibile Cer/Graf/Nbr a richiesta Viton o altri materiali, - Raccordi din 11.851 a richiesta morsetto o altri tipi. Pressione max d'esercizio 6 bar a richiesta versioni sino a 26 bar. Colore RAL 9006.

OPTIONAL: Carrello in acciaio inox aisi 304, - Impianto elettrico a norme "CE", - Sonda d'arresto per funzionamento a secco, Variatori elettronici di velocità (INVERTER).

Sono inoltre disponibili: - Radiocomandi senza fili, conta litri, sistemi di controllo livello e/o temperatura.

■ ■ La pompe mono a vis excentrique (queue de cochon) est utilise pour le pompage linéaire de tous types de liquides, même non filtrés avec corps solide en suspension, c'est idéale pour les opérations d'embouteillage, de filtration, etc. Pompe montée directement sur bride de motovariateur mécanique réversible avec indicateur de vitesse du type gravitationnelle Elle permet d'inverser le sens d'aspiration et de refoulement suivant la nécessité par simple action sur un interrupteur rotatif. Tous les composants en contact avec le produit pompe sont en acier inoxydable AISI 304, - Le stator est en caoutchouc alimentaire NBR, sur simple demande peut être livré en EPDM (ou autres matériaux), - L'étanchéité de la pompe est assurée par une garniture mécanique réversible en Cer/Gra/Nbr il est possible d'équiper la pompe avec une garniture en Viton et autres matériaux, - La raccorderie standard répond a la norme DIN 11.851 la pompe peut être équipée en raccorderie macon, sms,etc. La pression d'exercice maximum supportée est de 6 bars, a demande model jusqu'à 26 bars. Couleur RAL9006.

OPTIONAL: Chariot en acier inoxydable AISI 304, - Implantation électrique conforme a la réglementation "CE", - Détecteur de liquide pour arrêt automatique de la pompe en cas de marche a sec, - Variateur de vitesse électronique INVERTER

Nous disposons aussi de: - Commande a distance avec et sans fil, compteur de litre, système de contrôle de niveau et ou de température pour arrêt et mise en marche de la pompe automatique.

■ ■ Bomba de tornillo (tipo monho), para trasiego de líquidos también no filtrados y con sólidos en suspensión, ideal para alimentación de llenado, filtros y refrigeración. Acoplada en línea a un motovariador mecánico reversible con indicador de velocidad de tipo gravitacional (velocidad variable y reversible). Se puede invertir la entrada y salida de líquido, (según la necesidad, mediante un interruptor eléctrico que cambia el sentido de giro del motor.

Todos los componentes que están en contacto con el producto están fabricados en acero inoxidable AISI 304.

Estator de goma alimentaría, (bajo pedido EPDM y otros según sus necesidades), - Sello mecánico reversible en Cer/Graf/Nbr (bajo pedido "Viton" y otros según sus necesidades), - Rosca tipo din 11.851 bajo pedido, se puede variar en tamaño y tipos. Presión máxima de trabajo es de 6 bares, bajo pedido, tenemos modelos hasta 26 bares. Color RAL 9006.

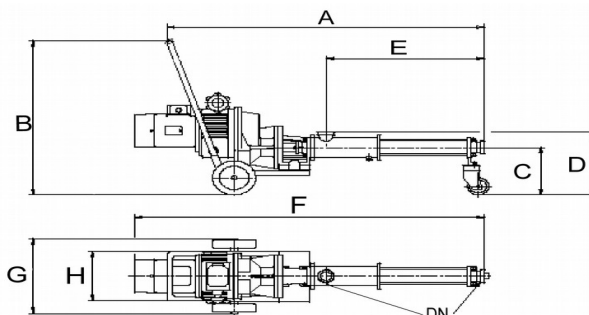
OPCIONAL: Carro en acero inoxidable aisi 304, - Cuadro eléctrico conforme a las normativas de "CE",

- Detector de líquido para parada automática en caso de trabajo sin líquido, - Variador electrónico (inverter).


A disposición también: Mando a distancia automatizado, sin cable o con cable, cuadriláteros, sistema de control nivel y/ou temperatura para control automático (arranque, parada, variación velocidad) de las bombas.

■ ■ Screw pumps for liquids also with solid parts in suspension, ideal for filling machinery, filtration, cooling, and decanting. Equipped with Reversible mechanical speed variator with gravitational speed indicator (for change capacity and direction of the liquid), the change of direction is made by a electrical interrupter that reverse the electrical motor rotation All parts in contact with product was made in AISI 304, - Standard stator made in alimentary rubber (NBR) on required (EPDM) or others types, - Reversible mechanical seal Cer/Graf/Nbr on required "Viton" or other types, - Pipe connection DIN 11.851on required SMS, CLAMPS or other types. Maximum working pressure 6 bar on required to 26 bar. Colour RAL 9006


OPTIONAL: - Stainless steel trolley AISI 304, - Electrical equipment to norms "CE", - Electrical sensor for automatically stop to dry up, - Electronic sped variator (INVERTER) (for change the capacity of the pumps),



TIPO	VARIATORE MECCANICO ADDITIONAL PRICE FOR SPEED VARIATOR	HL/H	MAX BAR TO MAX RPM	PRM	KW	DIN 11.851	KG.
M30-1	X	5-30	6	170-1000	1,1	40	55
MD50-1	X	11-58	6	150-770	2,2	50	58
MD65-1	X	25-150	4,5	95-500	3	65	122
MD80-1	X	42-280	5	74-385	5	80	195
MD100-1	X	90-440	5	74-385	9,2	100	282
MD200r-1	NO	170-560	5	108-346	11	100	323


 Pompa monovite per polpe di frutta o altri prodotti alimentari, completa di vasca di contenimento di grandi dimensioni (800x700mm), altezza ridotta, predisposta per eventuale rialzo. Accoppiata a motoriduttore meccanico unica velocità. Carrello inox AISI304 ribassato per facile posizionamento della stessa. Parti a contatto con il liquido interamente in acciaio inox AISI316, - Statore standard in gomma alimentare NBR a richiesta EPDM o altri materiali, - Tenuta meccanica reversibile a baderna impregnata PTFE, - Raccordi DIN 11.851 a richiesta morsetto enologico o altri tipi. Pressione max d'esercizio 6 bar a richiesta versioni sino a 26 bar, Colore RAL 9006. Disponibile anche nella versione VS con riduttore meccanico a vite senza fine per ridurre la lunghezza della pompa del 20% (vedi foto VS20).

OPTIONAL: - Impianto elettrico a norme "CE", sonda d'arresto per funzionamento a secco, variatori meccanici con indicatore di velocità gravitazionale o elettronici (INVERTER) (per poter variare la portata della pompa).


 Pompa mono a vis excentrique (queue de cochon) pour raisin de première presse, lies et purées de tous types de fruits. La pompe est équipée d'un trémie de réception de grand capacité (800x700mm), adaptable en hauteur selon la configuration de travail, avec un accouplement direct au motoreducteur mécanique, réversible et a une vitesse. Le tout est montée sur un chariot en acier inoxydable AISI 304 d'une hauteur réduite pour facilite le positionnement de la pompe sous un égrappoir. Tous les composants en contact avec le produit pompe sont en acier inoxydable AISI 304.

Le stator en version standard en caoutchouc alimentaire NBR. Peut être livre, sur simple demande, en EPDM (ou autres matériaux), -L'étanchéité de la pompe est assurée par une garniture réversible a tresse PTFE, -La raccorderie standard répond a la norme DIN 11.851 sur demande macon, sms, etc. La pression d'exercice maximum supportée par cette pompe est de 6 bars. cette pression peut être augmenter jusqu'à 26 bars sur demande spécifique, Couleur RAL 9006. Disponible aussi la gamme avec réducteur a vis sin fin pour diminuer la longueur de la pompe de un 20% (voir photo).

OPTIONAL: - Implantation électrique conforme a la réglementation "CE", - Sonde d'arrêt automatique de la pompe en cas de marche a sec. - Variateur de vitesse mécanique réversible avec indicateur de vitesse de type gravitationnel, - Variateur de vitesse électronique INVERTER (vitesse variable)

 Bomba de tornillo para pasta y mosto, uva molida y otros productos alimentarios. Construida con tolva de amplias dimensiones (800x700mm) y baja altura, preparada para poder acoplarla sobretolva. Directamente conectada a motorreductor mecánico reversible (velocidad fija y reversible). Colocada sobre carro en acero inoxidable AISI 304, de altura reducida para facilitar su colocación baja la estrujadora. Todas los componentes que están en contacto con el producto son de acero inoxidable AISI 304. El estator standard en goma alimentaría (NBR) bajo pedido EPDM y otro tipo de material según sus necesidad, -Sello mecánico reversible impregnado en PTFE, -Rosca tipo DIN 11.851 bajo pedido, se puede variar en tamaño y tipos. Presión máxima de trabajo es de 6 bares, bajo pedido, tenemos modelos hasta 26 bares, Color RAL 9006. Existe también la versión con reductor a vis sin fin para disminuir el largo de bomba de un 20% (mirar photo).

OPCIONAL: - Cuadro eléctrico conforme a las normativas de "CE". - Sonda térmica para parada automática en caso de trabajo sin liquido. - Motovariador manual mecánico con indicador de velocidad gravitacional y electrónico (INVERTER). (para poder variar el caudal de la bomba).

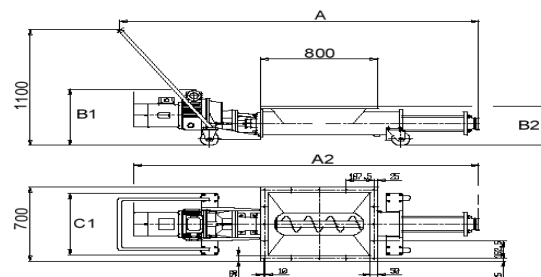
 Screw pumps for fruit pulps and all alimentary products, complete of containment tank of big dimension (800x700mm), and less height predisposed for additional support. Equipped with: reversible speed reducer (1speed), Stainless steel AISI 304 fall trolley to easy set under thin machinery. All parts in contact with product was made in AISI 304. Standard stator made in alimentary rubber (NBR) on required (EPDM) or other, -Reversible mechanical seal soak of PTFE, -Pipe connection DIN 11.851on required SMS, CLAMPS or other types. Max working pressure 6 bar on required to 26, Color RAL9006. We disposed too of screw reducer gear version for reduced of 20% the pumps long (to see photo).

OPTIONAL: Electrical equipment to norms "CE", - Thermic sensor for automatically stop to dry up, Mechanical sped variator with gravitational speed indicator or electronic sped variator (INVERTER) (for change the capacity of the pumps).

Other products: - Remote control with or without cable, - Litre counters, - Level control system for automatically pumps start/stop, - Fermentation temperature control system, - Every type of connection, valves, Pvc pipe, and additional products.



C20-1VS



Per dimensioni e grafici performance vedere tavole di ogni modello ;
For size and graphics performance to see tables of each model;

Pour dimensionnes et coudes de performance voire plain dédié.
Para el tamaño y el rendimiento ver las tablas de cada modelo

TYPE	TON/H	MAX BAR TO MAX RPM	PRM	KW	DIN 11.851	KG.
CD10-1	10 ton./h	6	190	4	80	160
CD20-1	20 ton./h	6	190	7,5	100	250
CD30-1 RPM140	24 ton./h	4,5	140	7,5	100	291
CD30-1	33 ton./h	5	190	7,5	100	291
CD40 RPM 140	33 ton./h	5	140	11	125	365
CD40-1	45 ton./h	5	190	11	125	365